

NL	Gebruiksaanwijzing	2
EN	User Manual	12
FR	Notice d'utilisation	22
DE	Benutzerinformation	32

USER MANUAL

Kookplaat
Hob
Table de cuisson
Kochfeld

Inhoudsopgave

Veiligheidsinformatie.....	2	Onderhoud en reiniging.....	7
Veiligheidsvoorschriften.....	3	Probleemoplossing.....	7
Beschrijving van het product.....	6	Montage.....	9
Dagelijks gebruik.....	6	Technische gegevens.....	10
Aanwijzingen en tips.....	7	Energiezuinigheid.....	10

Wijzigingen voorbehouden.

Veiligheidsinformatie

Lees zorgvuldig de meegeleverde instructies voor installatie en gebruik van het apparaat. De fabrikant is niet verantwoordelijk voor letsel of schade veroorzaakt door een verkeerde installatie of verkeerd gebruik. Bewaar de instructies altijd op een veilige en toegankelijke plaats voor toekomstig gebruik.

Veiligheid van kinderen en kwetsbare mensen

- Dit apparaat kan worden gebruikt door kinderen van 8 jaar en ouder en door mensen met beperkte lichamelijke, zintuiglijke of verstandelijke vermogens of een gebrek aan ervaring en kennis, indien zij onder toezicht staan of instructies hebben gekregen over het veilig gebruiken van het apparaat en indien zij de eventuele gevaren begrijpen.
- Laat kinderen niet met het apparaat spelen.
- Houd alle verpakking uit de buurt van kinderen en gooi het op passende wijze weg.
- Houd kinderen en huisdieren uit de buurt van het apparaat als het in werking is of afkoelt. Het apparaat is heet.
- Als het apparaat is voorzien van een kinderbeveiliging, dan dient dit geactiveerd te worden.
- Reiniging en onderhoud van het apparaat mag niet worden uitgevoerd door kinderen zonder toezicht.
- Kinderen van 3 jaar en jonger moeten tijdens de werking van dit apparaat altijd uit de buurt worden gehouden.

Algemene veiligheid

- **WAARSCHUWING:** Het apparaat en de toegankelijke onderdelen ervan worden heet tijdens gebruik. U dient op te

passen dat u de verwarmingselementen niet aanraakt. Houd kinderen jonger dan 8 jaar uit de buurt of onder permanent toezicht.

- Bedien het apparaat niet met een externe timer of een apart afstandbedieningssysteem.
- **WAARSCHUWING:** Zonder toezicht koken op een kookplaat met vet of olie kan gevaarlijk zijn en brandgevaar opleveren.
- Probeer brand **NOOIT** met water te blussen, maar schakel in plaats daarvan het apparaat uit en bedek de vlam bijv. met een deksel of blusdeken.
- **LET OP:** Er dient toezicht te worden gehouden op het bereidingsproces. Een kort bereidingsproces moet onder constant toezicht staan.
- **WAARSCHUWING:** Brandgevaar: Bewaar geen voorwerpen op de kookplaten.
- Metalen voorwerpen, zoals messen, vorken, lepels en deksels mogen niet op de kookplaat worden geplaatst, aangezien ze heet kunnen worden.
- Gebruik geen stoomreiniger om het apparaat schoon te maken.
- Als de voedingskabel beschadigd is, moet de fabrikant, een erkende serviceverlener of een gekwalificeerd persoon deze vervangen teneinde gevaarlijke situaties te voorkomen.
- **WAARSCHUWING:** Gebruik alleen kookplaatbeschermers die door de fabrikant van het kookapparaat zijn ontworpen of door de fabrikant van het apparaat in de gebruiksinstructies als geschikt zijn aangegeven of kookplaatbeschermers die in het apparaat zijn geïntegreerd. Het gebruik van ongeschikte kookplaatbeschermers kan ongelukken veroorzaken.

Veiligheidsvoorschriften

Montage



WAARSCHUWING!

Alleen een erkende installatietechnicus mag het apparaat installeren.



WAARSCHUWING!

Gevaar voor letsel of schade aan het apparaat.

- Verwijder alle verpakkingsmaterialen.
- Installeer en gebruik geen beschadigd apparaat.
- Volg de installatie-instructies op die zijn meegeleverd met het apparaat.
- Houd de minimumafstand naar andere apparaten en units in acht.
- Pas altijd op bij verplaatsing van het apparaat, want het is zwaar. Gebruik altijd veiligheidshandschoenen en gesloten schoeisel.

- Dicht de oppervlakken af met kit om te voorkomen dat ze gaan opzetten door vocht.
- Bescherm de bodem van het apparaat tegen stoom en vocht.
- Installeer het apparaat niet naast een deur of onder een raam. Dit voorkomt dat heet kookgerei van het apparaat valt als de deur of het raam wordt geopend.
- Als het apparaat geïnstalleerd is boven lades zorg er dan voor dat de ruimte tussen de onderkant van het apparaat en de bovenste lade voldoende is voor luchtcirculatie.
- De onderkant van het apparaat kan heet worden. Wij raden aan om een onbrandbaar scheidingspaneel te plaatsen onder het apparaat om te voorkomen dat de onderkant kan worden aangeraakt.

Aansluiting aan het elektriciteitsnet



WAARSCHUWING!

Gevaar voor brand en elektrische schokken.

- Alle elektrische aansluitingen moeten door een gediplomeerd elektromonteur worden gemaakt.
- Dit apparaat moet worden aangesloten op een geaard stopcontact.
- Verzeker u ervan dat de stekker uit het stopcontact is getrokken, voordat u welke werkzaamheden dan ook uitvoert.
- Controleer of de elektrische informatie op het typeplaatje overeenkomt met de stroomvoorziening. Zo niet, neem dan contact op met een elektromonteur.
- Zorg ervoor dat het apparaat correct is geïnstalleerd. Losse en onjuiste stroomkabels of stekkers (indien van toepassing) kunnen ervoor zorgen dat de contactklem te heet wordt.
- Gebruik de juiste stroomkabel.
- Voorkom dat de stroomkabels verstrikt raken.
- Zorg ervoor dat er een schokbescherming wordt geïnstalleerd.
- Gebruik het klem om spanning op het snoer te voorkomen.
- Zorg ervoor dat de stroomkabel of stekker (indien van toepassing) het hete apparaat of heet kookgerei niet aanraakt als u het apparaat op de nabijgelegen contactdozen aansluit
- Gebruik geen meerwegstekkers en verlengsnoeren.

- Zorg dat u de hoofdstekker (indien van toepassing) of kabel niet beschadigt. Neem contact op met onze service-afdeling of een elektromonteur om een beschadigde hoofdkabel te vervangen.
- De schokbescherming van delen onder stroom en geïsoleerde delen moet op zo'n manier worden bevestigd dat het niet zonder gereedschap kan worden verplaatst.
- Steek de stekker pas in het stopcontact als de installatie is voltooid. Zorg ervoor dat het netsnoer na installatie bereikbaar is.
- Sluit de stroomstekker niet aan op een losse stroomaansluiting.
- Trek niet aan het netsnoer om het apparaat los te koppelen. Trek altijd aan de stekker.
- Gebruik alleen de juiste isolatie-apparaten: stroomonderbrekers, zekeringen (schroefzekeringen moeten uit de houder worden verwijderd), aardlekschakelaars en contactgevers.
- De elektrische installatie moet een isolatieapparaat bevatten waardoor het apparaat volledig van het lichtnet afgesloten kan worden. Het isolatieapparaat moet een contactopening hebben met een minimale breedte van 3 mm.

Gebruik



WAARSCHUWING!

Gevaar op letsel, brandwonden of elektrische schokken.

- Verwijder voor gebruik (indien van toepassing) de verpakking, labels en beschermfolie.
- Gebruik dit apparaat in een huishoudelijke omgeving.
- De specificatie van het apparaat mag niet worden veranderd.
- Zorg ervoor dat de ventilatieopeningen niet geblokkeerd zijn.
- Laat het apparaat tijdens het gebruik niet onbeheerd achter.
- Zet de kookzone op "uit" na elk gebruik.
- Leg geen bestek of pannendeckels op de kookzones. Deze kunnen heet worden.
- Bedien het apparaat niet met natte handen of als het contact maakt met water.
- Het apparaat mag niet worden gebruikt als werkblad of aanrecht.
- Als u eten in de hete olie doet, kan het spatten.



WAARSCHUWING!

Risico op brand en explosie

- Verhitte vetten en olie kunnen ontvlambare damp afgeven. Houd vlammen of verwarmde voorwerpen uit de buurt van vet en olie als u er mee kookt.
- De dampen die hete olie afgeeft kunnen spontane ontbranding veroorzaken.
- Gebruikte olie die voedselresten bevat kan brand veroorzaken bij een lagere temperatuur dan olie die voor de eerste keer wordt gebruikt.
- Plaats geen ontvlambare producten of gerechten die vochtig zijn gemaakt met ontvlambare producten in, bij of op het apparaat.



WAARSCHUWING!

Risico op schade aan het apparaat.

- Zet geen heet kookgerei op het bedieningspaneel.
- Laat kookgerei niet droogkoken.
- Laat geen voorwerpen of kookgerei op het apparaat vallen. Het oppervlak kan beschadigen.
- Activeer de kookzones niet met lege pannen of zonder pannen erop.
- Geen aluminiumfolie op het apparaat leggen.
- Gebruik de vaste kookplaat niet voor directe bereiding. Deze moet worden gebruikt met geschikt kookgerei.
- Dit apparaat is uitsluitend bestemd om mee te koken. Het mag niet worden gebruikt voor andere doeleinden, zoals het verwarmen van een kamer.
- Laat geen zure vloeistoffen, zoals bijv. azijn, citroensap of reinigingsmiddelen voor het verwijderen van kalkaanslag, in aanraking komen met de kookplaat. Hierdoor kunnen doffe plekken ontstaan.

Onderhoud en reiniging



WAARSCHUWING!

Verwijder de toetsen, knoppen of pakkingen niet van het bedieningspaneel. Er kan water in het apparaat komen en schade veroorzaken.

- Reinig het apparaat regelmatig om te voorkomen dat het materiaal van het oppervlak achteruitgaat.
- Schakel het apparaat uit en laat het afkoelen voordat u het schoonmaakt.
- Trek voor onderhoudswerkzaamheden de stekker uit het stopcontact.
- Gebruik geen waterstralen of stoom om het apparaat te reinigen.
- Reinig het apparaat met een vochtige zachte doek. Gebruik alleen neutrale reinigingsmiddelen. Gebruik geen schuurmiddelen, schuursponsjes, oplosmiddelen of metalen voorwerpen.

Verwijdering



WAARSCHUWING!

Gevaar voor letsel of verstikking.

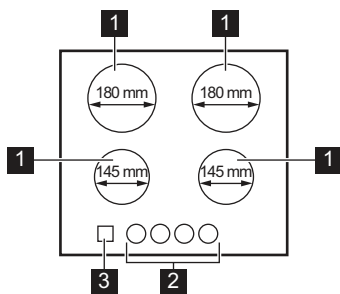
- Neem contact met uw plaatselijke overheid voor informatie m.b.t. correcte afvalverwerking van het apparaat.
- Haal de stekker uit het stopcontact.
- Snijd het netsnoer vlak bij het apparaat af en gooi het weg.

Servicedienst

- Neem contact op met een erkende servicedienst voor reparatie van het apparaat.
- Gebruik uitsluitend originele reserveonderdelen.

Beschrijving van het product

Indeling kookplaat



- 1 Kookzone
- 2 Bedieningsknoppen
- 3 Stroomaanduiding

Bedieningsknop

Symbool	Functie
0	Uit-stand
1 - 6	Verwarmingsstanden

Restwarmte



WAARSCHUWING!

Er bestaat verbrandingsgevaar door restwarmte.

Dagelijks gebruik



WAARSCHUWING!

Raadpleeg de hoofdstukken Veiligheid.

Voordat u het apparaat voor de eerste keer gebruikt

Plaats kookgerei met water op elke kookzone, stel de maximale stand in en laat het apparaat 10 minuten werken. Dit is om restanten van het apparaat te verbranden. Laat hierna de kookplaat 20 minuten werken in de laagste stand. Tijdens deze periode kan er een nare geur en rook optreden. Dit is normaal. Zorg dat er voldoende luchtcirculatie is.

Gebruik van de snelkookplaat

De rode stip in het midden van de plaat toont aan dat de plaat een snelkookplaat is. Een snelkookplaat wordt sneller warm dan normale platen. De rode stippen zijn op de platen geverfd. Door gebruik van het apparaat kunnen ze beschadigd raken en na verloop van tijd zelfs helemaal verdwijnen. Dit heeft geen effect op de werking van de kookplaat.

De kookstand

Draai de knop naar de juiste kookstand om de kookstand in te stellen of te wijzigen. Om uit te schakelen, draai de knop naar stand uit.

Controlelampje gaat aan als één of meer kookzones geactiveerd zijn. Als u de kookzones uitschakelt, gaat het indicatielampje uit.

Aanwijzingen en tips



WAARSCHUWING!

Raadpleeg de hoofdstukken Veiligheid.

Kookgerei



De bodem van het kookgerei moet zo dik en vlak mogelijk zijn.



LET OP!

Gebruik geen gietijzeren pannen, grillstenen, aardewerk of grillplaten op gasbranders. Het roestvrij staal kan beschadigen als het te heet wordt.

Voorbeelden van kooktoepassingen

Ver-warmings-stand:	Toepassing:
1	Warm houden

Ver-warmings-stand:	Toepassing:
2	Zachtjes te sudderen
3	Te sudderen
4	Te frituren / gratineren
5	Aan de kook te brengen
6	Aan de kook te brengen / snel frituren / heet frituren

Onderhoud en reiniging



WAARSCHUWING!

Raadpleeg de hoofdstukken Veiligheid.

Algemene informatie

- Maak de kookplaat na ieder gebruik schoon.
- Gebruik altijd pannen met een schone bodem.
- Krassen of donkere vlekken op de oppervlakte hebben geen invloed op de werking van de kookplaat.

Roestvrij staal

- Gebruik een speciaal reinigingsmiddel voor roestvrij staal om de roestvrij stalen randen schoon te maken.

- De roestvrijstalen rand van de plaat kan iets verkleuren door de hoge temperatuur.
- Was de onderdelen van roestvrij staal af met water en droog ze vervolgens met een zachte doek.

De elektrische kookplaat reinigen

1. Gebruik het reinigingspoeder of het sponsje.
2. Reinig de kookplaat met een vochtige doek en een beetje afwasmiddel.
3. Verwarm de kookplaat tot een lage temperatuur en laat deze opdrogen.
4. Breng regelmatig naaimachine-olie aan om de kookplaten in goede conditie te houden. Veeg de olie weg met absorberend papier.

Probleemoplossing



WAARSCHUWING!

Raadpleeg de hoofdstukken Veiligheid.

Problemen oplossen

Probleem	Mogelijke oorzaak	Oplossing
U kunt de kookplaat niet inschakelen of bedienen.	De kookplaat is niet aangesloten op een stopcontact of is niet goed geïnstalleerd.	Controleer of de kookplaat goed is aangesloten op het elektriciteitsnet. Raadpleeg het aansluitingsschema.
	De zekering is doorgeslagen.	Controleer of de zekering de oorzaak van de storing is. Als de zekeringen keer op keer doorslaan, neemt u contact op met een erkende installateur.

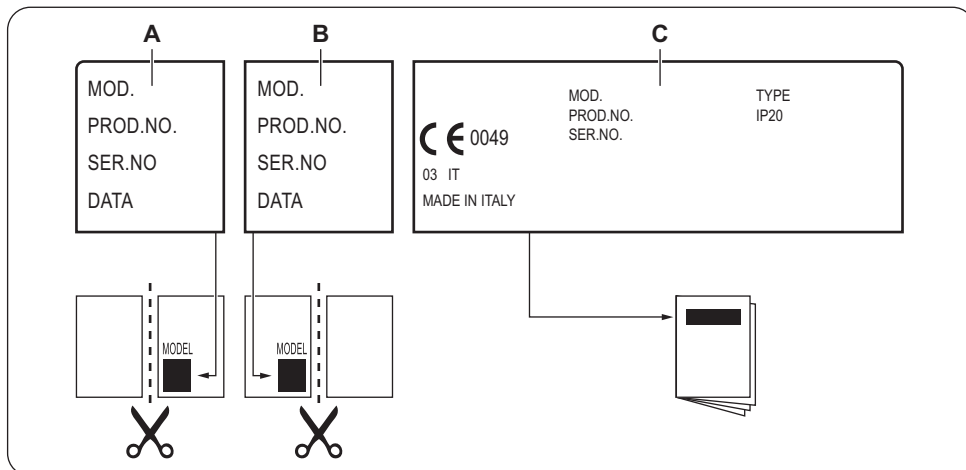
Als u het probleem niet kunt oplossen...

Als u niet zelf het probleem kunt verhelpen, neem dan contact op met uw verkoper of de serviceafdeling. Zie voor deze gegevens het typeplaatje. Verzekeer u ervan dat u de kookplaat correct gebruikt heeft. Bij onjuist gebruik van het apparaat wordt het bezoek van de onderhoudstechnicus van de klantenservice of de vakhandelaar in rekening gebracht, zelfs

tijdens de garantieperiode. De instructies over het service center en de garantiebepalingen vindt u in het garantieboekje.

Labels meegeleverd in de zak met accessoires

Bevestig de stickers zoals hieronder weergegeven:



- A.** Plak het op de garantiekaart en verstuur dit deel (indien van toepassing).
- B.** Plak het op de garantiekaart en bewaar dit deel (indien van toepassing).

- C.** Plak het op het instructieboekje.

Montage



WAARSCHUWING!

Raadpleeg de hoofdstukken
Veiligheid.

Voor montage

Voordat u de kookplaat installeert, dient u de onderstaande informatie van het typeplaatje te noteren. Het typeplaatje bevindt zich onderop de kookplaat.

Model
Productnummer
(PNC)
Serienummer

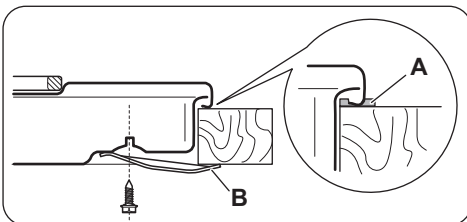
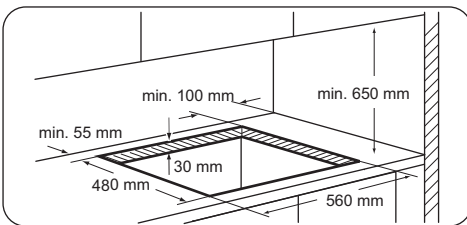
Ingebouwde kookplaten

Inbouwkookplaten mogen alleen worden gebruikt nadat zij ingebouwd zijn in geschikte inbouwunits of werkbladen die aan de normen voldoen.

Aansluitkabel

- Gebruik voor een eenfase- of tweefase-aansluiting een netsnoer van het volgende type (of hoger): H05V2V2-F T min 90°C.
- Vervang de beschadigde voedingskabel door het volgende netsnoer (of hoger): H05V2V2-F T min 90°C. Neem contact op met een klantenservice bij u in de buurt.

Inbouw



- A.** meegeleverde afdichting
- B.** meegeleverde steunen



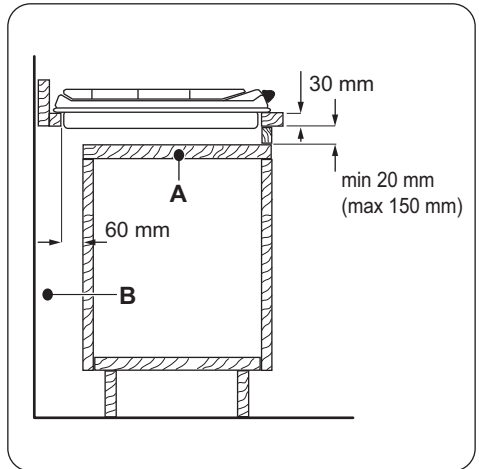
LET OP!

Installeer het apparaat alleen op een werkblad met een plat oppervlak.

Mogelijkheden voor inbouw

Het paneel geïnstalleerd onder de kookplaat moet eenvoudig te verwijderen zijn en eenvoudig toegang bieden indien technische hulp nodig is.

Keukenmeubel met



- A.** Verwijderbaar paneel
- B.** Ruimte voor aansluitingen

Keukenmeubel met oven

Om veiligheidsredenen en om een gemakkelijke verwijdering van de oven uit het meubel mogelijk te maken, moeten de elektrische aansluitingen van de kookplaat en de oven afzonderlijk geïnstalleerd worden.

Technische gegevens

Specificatie kookzones

Kookzone	Nominaal vermogen (max warmte-instelling) [W]	Diameter van de kookzone [mm]
Linksvoor	1500	145
Linksachter	2000	180
Rechtsvoor	1500	145
Rechtsachter	2000	180

Gebruik voor optimale kookresultaten kookgerei dat niet groter is dan de diameter van de kookzone.

Energiezuinigheid

Productinformatie volgens EU 66/2014

Modelidentificatie		ZEE6940FXA
Type kooktoestel		Ingebouwde kookplaat
Aantal kookzones		4
Verwarmingstechnologie		Snelkookplaat
Diameter ronde kookzones (Ø)	Linksvoor Linksachter Rechtsvoor Rechtsachter	14,5 cm 18,0 cm 14,5 cm 18,0 cm
Energieverbruik per kookzone (EC electric cooking)	Linksvoor Linksachter Rechtsvoor Rechtsachter	199,9 Wh / kg 199,9 Wh / kg 199,9 Wh / kg 199,9 Wh / kg
Energieverbruik van de kookplaat (EC electric hob)		199,9 Wh / kg

EN 60350-2 - Huishoudelijke elektrische kookapparaten - deel 2: Kookplaten - Methodes voor het meten van de prestatie


Energiebesparing

U kunt elke dag energie besparen tijdens het koken door de onderstaande tips te volgen.

- Warm alleen de hoeveelheid water op die u nodig heeft.

- Doe indien mogelijk altijd een deksel op de pan.
- Zet uw kookgerei op de kookzone voordat u deze activeert.
- De bodem van het kookgerei moet dezelfde afmeting hebben als de kookzone.
- Zet kleiner kookgerei op kleinere kookzones.
- Plaats het kookgerei precies in het midden van de kookzone.
- Gebruik de restwarmte om het eten warm te houden of te smelten.

MILIEUBESCHERMING

Recycle de materialen met het symbool .
Gooi de verpakking in een geschikte verzamelcontainer om het te recyclen. Help om het milieu en de volksgezondheid te beschermen en recycle het afval van elektrische en elektronische apparaten. Gooi apparaten

gemarkeerd met het symbool  niet weg met het huishoudelijk afval. Breng het product naar het milieustation bij u in de buurt of neem contact op met de gemeente.

Contents

Safety information.....	12	Care and cleaning.....	17
Safety instructions.....	13	Troubleshooting.....	17
Product description.....	15	Installation.....	18
Daily use.....	16	Technical data.....	19
Hints and tips.....	16	Energy efficiency.....	20

Subject to change without notice.

Safety information

Before the installation and use of the appliance, carefully read the supplied instructions. The manufacturer is not responsible for any injuries or damages that are the result of incorrect installation or usage. Always keep the instructions in a safe and accessible location for future reference.

Children and vulnerable people safety

- This appliance can be used by children aged from 8 years and above and persons with reduced physical, sensory or mental capabilities or lack of experience and knowledge if they have been given supervision or instruction concerning the use of the appliance in a safe way and understand the hazards involved.
- Do not let children play with the appliance.
- Keep all packaging away from children and dispose of it appropriately.
- Keep children and pets away from the appliance when it operates or when it cools down. Accessible parts are hot.
- If the appliance has a child safety device, this should be activated.
- Children shall not carry out cleaning and user maintenance of the appliance without supervision.
- Children aged 3 years and under must be kept away from this appliance when it is in operation at all times.

General Safety

- **WARNING:** The appliance and its accessible parts become hot during use. Care should be taken to avoid touching heating

elements. Children less than 8 years of age shall be kept away unless continuously supervised.

- Do not operate the appliance by means of an external timer or separate remote-control system.
- **WARNING:** Unattended cooking on a hob with fat or oil can be dangerous and may result in fire.
- **NEVER** try to extinguish a fire with water, but switch off the appliance and then cover flame e.g. with a lid or a fire blanket.
- **CAUTION:** The cooking process has to be supervised. A short term cooking process has to be supervised continuously.
- **WARNING:** Danger of fire: Do not store items on the cooking surfaces.
- Metallic objects such as knives, forks, spoons and lids should not be placed on the hob surface since they can get hot.
- Do not use a steam cleaner to clean the appliance.
- If the supply cord is damaged, it must be replaced by the manufacturer, an authorized Service or similarly qualified persons in order to avoid a hazard.
- **WARNING:** Use only hob guards designed by the manufacturer of the cooking appliance or indicated by the manufacturer of the appliance in the instructions for use as suitable or hob guards incorporated in the appliance. The use of inappropriate guards can cause accidents.

Safety instructions

Installation



WARNING!

Only a qualified person must install this appliance.



WARNING!

Risk of injury or damage to the appliance.

- Remove all the packaging.
- Do not install or use a damaged appliance.
- Follow the installation instruction supplied with the appliance.
- Keep the minimum distance from the other appliances and units.
- Always take care when moving the appliance as it is heavy. Always use safety gloves and enclosed footwear.

- Seal the cut surfaces with a sealant to prevent moisture to cause swelling.
- Protect the bottom of the appliance from steam and moisture.
- Do not install the appliance adjacent to a door or under a window. This prevents hot cookware to fall from the appliance when the door or the window is opened.
- If the appliance is installed above drawers make sure that the space, between the bottom of the appliance and the upper drawer, is sufficient for air circulation.
- The bottom of the appliance can get hot. Make sure to install a non-combustible separation panel under the appliance to prevent access to the bottom.

Electrical Connection



WARNING!

Risk of fire and electrical shock.

- All electrical connections should be made by a qualified electrician.
- The appliance must be earthed.
- Before carrying out any operation make sure that the appliance is disconnected from the power supply.
- Make sure that the electrical information on the rating plate agrees with the power supply. If not, contact an electrician.
- Make sure the appliance is installed correctly. Loose and incorrect electricity mains cable or plug (if applicable) can make the terminal become too hot.
- Use the correct electricity mains cable.
- Do not let the electricity mains cable tangle.
- Make sure that a shock protection is installed.
- Use the strain relief clamp on the cable.
- Make sure the mains cable or plug (if applicable) does not touch the hot appliance or hot cookware, when you connect the appliance to the near sockets
- Do not use multi-plug adapters and extension cables.
- Make sure not to cause damage to the mains plug (if applicable) or to the mains cable. Contact our Authorised Service Centre or an electrician to change a damaged mains cable.
- The shock protection of live and insulated parts must be fastened in such a way that it cannot be removed without tools.
- Connect the mains plug to the mains socket only at the end of the installation. Make sure that there is access to the mains plug after the installation.
- If the mains socket is loose, do not connect the mains plug.
- Do not pull the mains cable to disconnect the appliance. Always pull the mains plug.
- Use only correct isolation devices: line protecting cut-outs, fuses (screw type fuses removed from the holder), earth leakage trips and contactors.
- The electrical installation must have an isolation device which lets you disconnect the appliance from the mains at all poles. The isolation device must have a contact opening width of minimum 3 mm.

Use



WARNING!

Risk of injury, burns and electrical shock.

- Remove all the packaging, labelling and protective film (if applicable) before first use.
- Use this appliance in a household environment.
- Do not change the specification of this appliance.
- Make sure that the ventilation openings are not blocked.
- Do not let the appliance stay unattended during operation.
- Set the cooking zone to "off" after each use.
- Do not put cutlery or saucepan lids on the cooking zones. They can become hot.
- Do not operate the appliance with wet hands or when it has contact with water.
- Do not use the appliance as a work surface or as a storage surface.
- When you place food into hot oil, it may splash.



WARNING!

Risk of fire and explosion

- Fats and oil when heated can release flammable vapours. Keep flames or heated objects away from fats and oils when you cook with them.
- The vapours that very hot oil releases can cause spontaneous combustion.
- Used oil, that can contain food remnants, can cause fire at a lower temperature than oil used for the first time.
- Do not put flammable products or items that are wet with flammable products in, near or on the appliance.



WARNING!

Risk of damage to the appliance.

- Do not keep hot cookware on the control panel.
- Do not let cookware to boil dry.
- Be careful not to let objects or cookware fall on the appliance. The surface can be damaged.
- Do not activate the cooking zones with empty cookware or without cookware.
- Do not put aluminium foil on the appliance.
- Do not use the solid hot plate for direct cooking. It must be used with appropriate cookware.

- This appliance is for cooking purposes only. It must not be used for other purposes, for example room heating.
- Do not let acid liquids, for example vinegar, lemon juice or limescale remover, touch the hob. This can cause matt patches.

Care and cleaning



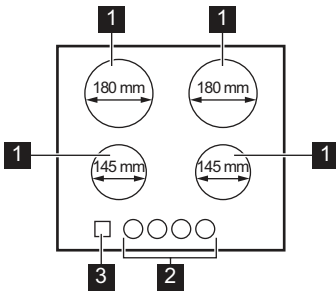
WARNING!

Do not remove the buttons, knobs or gaskets from the control panel. Water may get inside the appliance and cause damage.

- Clean regularly the appliance to prevent the deterioration of the surface material.
- Deactivate the appliance and let it cool down before you clean it.
- Disconnect the appliance from the electrical supply before maintenance.
- Do not use water spray and steam to clean the appliance.

Product description

Cooking surface layout



- Clean the appliance with a moist soft cloth. Only use neutral detergents. Do not use any abrasive products, abrasive cleaning pads, solvents or metal objects.

Disposal



WARNING!

Risk of injury or suffocation.

- Contact your municipal authority for information on how to discard the appliance correctly.
- Disconnect the appliance from the mains supply.
- Cut off the mains electrical cable close to the appliance and dispose of it.

Service

- To repair the appliance contact an Authorised Service Centre.
- Use original spare parts only.

- 1** Cooking zone
- 2** Control knobs
- 3** Power indicator

Control knob

Symbol	Function
0	Off position
1 - 6	Heat settings

Daily use



WARNING!

Refer to Safety chapters.

Before first use

Put cookware containing water on each cooking zone, set the maximum position and operate the hob for 10 min. This is to burn off the residue in the appliance. After that, operate the hob at minimum position for 20 min. During this period, an odour and smoke can occur. This is normal. Make sure that the airflow is sufficient.

Using the rapid hot plate

A red dot in the middle of the plate shows a rapid hot plate. A rapid hot plate heats up faster

Hints and tips



WARNING!

Refer to Safety chapters.

Cookware



The bottom of the cookware must be as thick and flat as possible.



CAUTION!

Do not use cast iron pans, potstones, earthenware, grill or toaster plates. The stainless steel can become tarnished if it is too much heated.

Examples of cooking applications

Heat setting:	Application:
1	Keeping warm

Residual heat



WARNING!

There is a risk of burns from residual heat.

than usual plates. The red dots are painted on the plates. They can deteriorate during use and even disappear completely after a period of time. It does not have an effect on the performance of the hob.

The heat setting

To set or change the heat setting turn the knob to the correct heat setting. To deactivate turn the knob to off position.

Power indicator activates when one or more cooking zones are activated. When you deactivate the cooking zones the indicator deactivates.

Heat setting:	Application:
2	Gentle simmering
3	Simmering
4	Frying / browning
5	Bringing to the boil
6	Bringing to the boil / quick frying / deep-frying

Care and cleaning



WARNING!

Refer to Safety chapters.

General information

- Clean the hob after each use.
- Always use cookware with clean bottom.
- Scratches or dark stains on the surface have no effect on how the hob operates.

Stainless steel

- For stainless steel edges of the hob use a special cleaner applicable for the stainless steel.
- The stainless steel edge of the plate can change the colour as a result of high temperature.

- Wash stainless steel parts with water, and then dry them with a soft cloth.

Cleaning the electric hotplate

1. Use the cleaning powder or the cleaning pad.
2. Clean the hob with a moist cloth and some detergent.
3. Heat the hotplate to a low temperature and let it dry.
4. To keep the hotplates in good shape, rub in a sewing machine oil regularly. Polish off the oil with absorbent paper.

Troubleshooting



WARNING!

Refer to Safety chapters.

What to do if...

Problem	Possible cause	Remedy
You cannot activate or operate the hob.	The hob is not connected to an electrical supply or it is connected incorrectly.	Check if the hob is correctly connected to the electrical supply. Refer to the connection diagram.
	The fuse is blown.	Make sure that the fuse is the cause of the malfunction. If the fuse is blown again and again, contact a qualified electrician.

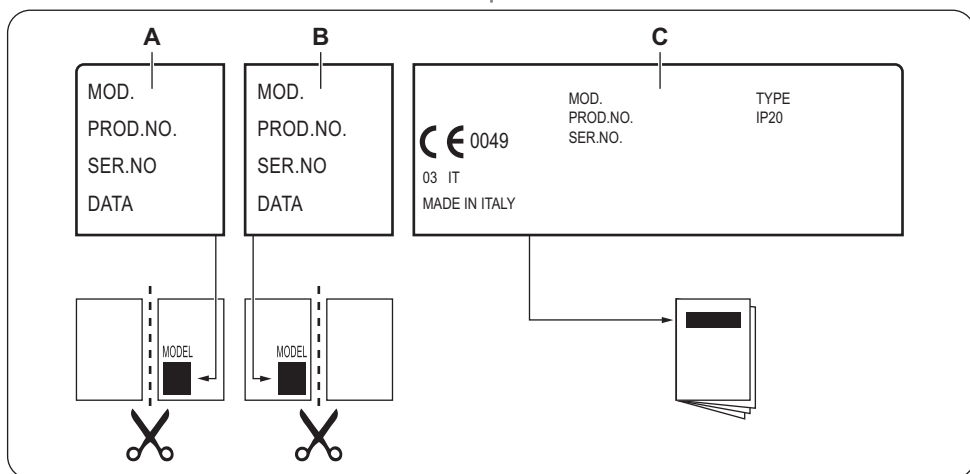
If you cannot find a solution...

If you cannot find a solution to the problem yourself, contact your dealer or an Authorised Service Centre. Give the data from the rating plate. Make sure, you operated the hob correctly. If not the servicing by a service

technician or dealer will not be free of charge, also during the warranty period. The instructions about the Service Centre and conditions of guarantee are in the guarantee booklet.

Labels supplied with the accessories bag

Stick the adhesive labels as indicated below:



- A. Stick it on Guarantee Card and send this part (if applicable).
- B. Stick it on Guarantee Card and keep this part (if applicable).

- C. Stick it on instruction booklet.

Installation



WARNING!

Refer to Safety chapters.

Before the installation

Before you install the hob, write down the information bellow from the rating plate. The rating plate is on the bottom of the hob.

Model
PNC
Serial number

Built-in hobs

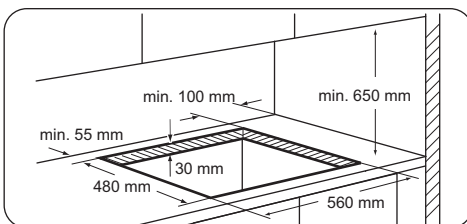
Only use the built-in hobs after you assemble the hob into correct built-in units and work surfaces that align to the standards.

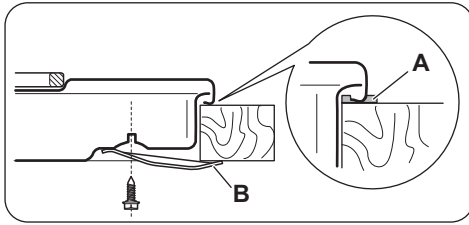
Connection cable

- For a single phase or two phase connection use the following (or higher) mains cable type: H05V2V2-F T min 90°C.

- To replace the damaged mains cable use the following (or higher) mains cable type: H05V2V2-F T min 90°C. Speak to your local Service Centre.

Building In





- A. supplied seal
- B. supplied brackets



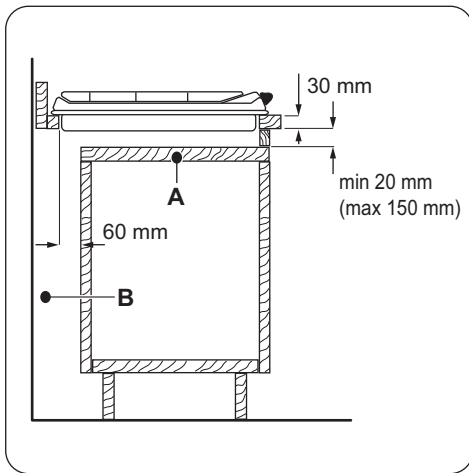
CAUTION!

Install the appliance only on a worktop with flat surface.

Possibilities for insertion

The panel installed below the hob must be easy to remove and let an easy access in case a technical assistance intervention is necessary.

Kitchen unit with door



- A. Removable panel
- B. Space for connections

Kitchen unit with oven

The electrical connection of the hob and the oven must be installed separately for safety reasons and to let easy remove oven from the unit.

Technical data

Cooking zones specification

Cooking zone	Nominal Power (Max heat setting) [W]	Cooking zone diameter [mm]
Left front	1500	145
Left rear	2000	180

Cooking zone	Nominal Power (Max heat setting) [W]	Cooking zone diameter [mm]
Right front	1500	145
Right rear	2000	180

For optimal cooking results use cookware not larger than the diameter of the cooking zone.

Energy efficiency

Product information according to EU 66/2014

Model identification		ZEE6940FXA
Type of hob		Built-In Hob
Number of cooking zones		4
Heating technology		Solid Hot Plate
Diameter of circular cooking zones (Ø)	Left front Left rear Right front Right rear	14.5 cm 18.0 cm 14.5 cm 18.0 cm
Energy consumption per cooking zone (EC electric cooking)	Left front Left rear Right front Right rear	199.9 Wh / kg 199.9 Wh / kg 199.9 Wh / kg 199.9 Wh / kg
Energy consumption of the hob (EC electric hob)		199.9 Wh / kg

EN 60350-2 - Household electric cooking appliances - Part 2: Hobs - Methods for measuring performance


Energy saving


You can save energy during everyday cooking if you follow below hints.

- When you heat up water, use only the amount you need.
- If it is possible, always put the lids on the cookware.

- Before you activate the cooking zone put the cookware on it.
- The cookware bottom should have the same diameter as the cooking zone.
- Put the smaller cookware on the smaller cooking zones.
- Put the cookware directly in the centre of the cooking zone.
- Use the residual heat to keep the food warm or to melt it.

ENVIRONMENTAL CONCERNS

Recycle the materials with the symbol . Put the packaging in applicable containers to recycle it. Help protect the environment and human health and to recycle waste of electrical

and electronic appliances. Do not dispose appliances marked with the symbol  with the household waste. Return the product to your

local recycling facility or contact your municipal office.

Table des matières

Informations de sécurité	22	Entretien et nettoyage.....	27
Consignes de sécurité	24	En cas d'anomalie de fonctionnement.....	28
Description de l'appareil	26	Installation.....	29
Utilisation quotidienne.....	26	Caractéristiques techniques.....	30
Conseils.....	27	Rendement énergétique	31

Sous réserve de modifications.

Informations de sécurité

Avant d'installer et d'utiliser cet appareil, lisez soigneusement les instructions fournies. Le fabricant ne pourra être tenu pour responsable des blessures et dégâts résultant d'une mauvaise installation ou utilisation. Conservez toujours les instructions dans un lieu sûr et accessible pour vous y référer ultérieurement.

Sécurité des enfants et des personnes vulnérables

- Cet appareil peut être utilisé par des enfants de plus de 8 ans, ainsi que des personnes dont les capacités physiques, sensorielles et mentales sont réduites ou dont les connaissances et l'expérience sont insuffisantes, à condition d'être surveillés ou d'avoir reçu des instructions concernant l'utilisation sécurisée de l'appareil et de comprendre les risques encourus.
- Ne laissez pas les enfants jouer avec l'appareil.
- Ne laissez pas les emballages à la portée des enfants et jetez-les convenablement.
- Tenez les enfants et les animaux éloignés de l'appareil lorsqu'il est en cours de fonctionnement ou lorsqu'il refroidit. Les parties accessibles sont chaudes.
- Si l'appareil est équipé d'un dispositif de sécurité enfants, nous vous recommandons de l'activer.
- Les enfants ne doivent pas nettoyer ni entreprendre une opération de maintenance sur l'appareil sans surveillance.
- Les enfants de moins de 3 ans doivent être tenus éloignés de l'appareil en permanence lorsqu'il est en fonctionnement.

Sécurité générale

- **AVERTISSEMENT** : L'appareil et ses parties accessibles deviennent chauds pendant son fonctionnement. Veillez à ne pas toucher les éléments chauffants. Les enfants de moins de 8 ans doivent être tenus à l'écart, à moins d'être surveillés en permanence.
- Ne faites pas fonctionner l'appareil avec un minuteur externe ou un système de commande à distance.
- **AVERTISSEMENT** : Il peut être dangereux de laisser chauffer de la graisse ou de l'huile sans surveillance sur une table de cuisson car cela pourrait provoquer un incendie.
- N'essayez **JAMAIS** d'éteindre un feu avec de l'eau. Éteignez l'appareil puis couvrez les flammes, par exemple avec un couvercle ou une couverture ignifuge.
- **ATTENTION** : Toute cuisson doit être surveillée. Une cuisson courte doit être surveillée en permanence.
- **AVERTISSEMENT** : Risque d'incendie ! N'entreposez rien sur les surfaces de cuisson.
- Ne posez pas d'objets métalliques tels que couteaux, fourchettes, cuillères ou couvercles sur la table de cuisson car ils pourraient chauffer.
- N'utilisez pas de nettoyeur vapeur pour nettoyer l'appareil.
- Si le câble d'alimentation est endommagé, il doit être remplacé par le fabricant, un service de maintenance agréé ou un technicien qualifié afin d'éviter tout danger.
- **AVERTISSEMENT** : Utilisez uniquement les dispositifs de protection pour table de cuisson conçus ou indiqués comme adaptés par le fabricant de l'appareil de cuisson dans les instructions d'utilisation, ou les dispositifs de protection pour table de cuisson intégrés à l'appareil. L'utilisation de dispositifs de protection non adaptés peut entraîner des accidents.

Consignes de sécurité

Installation



AVERTISSEMENT!

L'appareil doit être installé uniquement par un professionnel qualifié.



AVERTISSEMENT!

Risque de blessure corporelle ou de dommages matériels.

- Retirez l'intégralité de l'emballage.
- N'installez pas et ne branchez pas un appareil endommagé.
- Suivez scrupuleusement les instructions d'installation fournies avec l'appareil.
- Respectez l'espacement minimal requis par rapport aux autres appareils et éléments.
- Soyez toujours vigilants lorsque vous déplacez l'appareil car il est lourd. Utilisez toujours des gants de sécurité et des chaussures fermées.
- Isolez les surfaces découpées à l'aide d'un matériau d'étanchéité pour éviter que la moisissure ne provoque de gonflements.
- Protégez la partie inférieure de l'appareil de la vapeur et de l'humidité.
- N'installez pas l'appareil près d'une porte ou sous une fenêtre. Les récipients chauds risqueraient de tomber de l'appareil lors de l'ouverture de celles-ci.
- Si l'appareil est installé au-dessus de tiroirs, assurez-vous qu'il y a suffisamment d'espace entre le fond de l'appareil et le tiroir supérieur pour que l'air puisse circuler.
- Le dessous de l'appareil peut devenir très chaud. Veillez à installer un panneau de séparation ignifuge sous l'appareil pour en bloquer l'accès.

Branchement électrique



AVERTISSEMENT!

Risque d'incendie ou d'électrocution.

- L'ensemble des branchements électriques doit être effectué par un technicien qualifié.
- L'appareil doit être relié à la terre.
- Avant toute intervention, assurez-vous que l'appareil est débranché.
- Vérifiez que les données électriques figurant sur la plaque signalétique correspondent à

celles de votre réseau. Si ce n'est pas le cas, contactez un électricien.

- Assurez-vous que l'appareil est bien installé. Un câble d'alimentation lâche et inapproprié ou une fiche (si présente) non serrée peuvent être à l'origine d'une surchauffe des bornes.
- Utilisez le câble d'alimentation électrique approprié.
- Ne laissez pas le câble d'alimentation s'emmêler.
- Assurez-vous qu'une protection anti-électrocution est installée.
- Utilisez un collier anti-traction sur le câble.
- Assurez-vous que le câble d'alimentation ou la fiche (si présente) n'entrent pas en contact avec les surfaces brûlantes de l'appareil ou les récipients brûlants lorsque vous branchez l'appareil à des prises électriques situées à proximité.
- N'utilisez pas d'adaptateurs multiprises ni de rallonges.
- Veillez à ne pas endommager la fiche secteur (si présente) ni le câble d'alimentation. Contactez notre centre de maintenance agréé ou un électricien pour remplacer le câble d'alimentation s'il est endommagé.
- La protection contre les chocs des parties sous tension et isolées doit être fixée de telle manière qu'elle ne peut pas être enlevée sans outils.
- Ne branchez la fiche d'alimentation à la prise de courant qu'à la fin de l'installation. Assurez-vous que la prise de courant est accessible une fois l'appareil installé.
- Si la prise de courant est lâche, ne branchez pas la fiche d'alimentation secteur.
- Ne tirez jamais sur le câble d'alimentation pour débrancher l'appareil. Tirez toujours sur la fiche.
- N'utilisez que des systèmes d'isolation appropriés : des coupe-circuits, des fusibles (les fusibles à visser doivent être retirés du support), un disjoncteur différentiel et des contacteurs.
- L'installation électrique doit être équipée d'un dispositif d'isolement à coupure omnipolaire. Le dispositif d'isolement doit présenter une distance d'ouverture des contacts d'au moins 3 mm.

Utilisation



AVERTISSEMENT!

Risque de blessures, de brûlures ou d'électrocution.

- Avant la première utilisation, retirez les emballages, les étiquettes et les films de protection (si présents).
- Utilisez cet appareil dans un environnement domestique.
- Ne modifiez pas les caractéristiques de cet appareil.
- Assurez-vous que les orifices de ventilation ne sont pas bouchés.
- Ne laissez jamais l'appareil sans surveillance pendant son fonctionnement.
- Éteignez les zones de cuisson après chaque utilisation.
- Ne posez pas de couverts ou de couvercles sur les zones de cuisson. Elles sont chaudes.
- N'utilisez jamais cet appareil avec les mains mouillées ou lorsqu'il est en contact avec de l'eau.
- N'utilisez jamais l'appareil comme plan de travail ou comme plan de stockage.
- Lorsque vous versez un aliment dans de l'huile chaude, elle peut éclabousser.



AVERTISSEMENT!

Risque d'incendie et d'explosion.

- Les graisses et l'huile chaudes peuvent dégager des vapeurs inflammables. Tenez les flammes ou les objets chauds éloignés des graisses et de l'huile lorsque vous vous en servez pour cuisiner.
- Les vapeurs dégagées par l'huile très chaude peuvent provoquer une combustion spontanée.
- L'huile qui a servi contient des restes d'aliments pouvant provoquer un incendie à température plus faible que l'huile n'ayant jamais servi.
- Ne placez pas de produits inflammables ou d'éléments imbibés de produits inflammables à l'intérieur ou à proximité de l'appareil, ni sur celui-ci.



AVERTISSEMENT!

Risque d'endommagement de l'appareil.

- Ne laissez pas de récipients chauds sur le bandeau de commande.
- Ne laissez pas le contenu des récipients de cuisson s'évaporer complètement.

- Prenez soin de ne pas laisser tomber d'objets ou de récipients sur l'appareil. Sa surface risque d'être endommagée.
- Ne faites jamais fonctionner les zones de cuisson avec des récipients de cuisson vides ou sans aucun récipient de cuisson.
- Ne placez jamais de papier aluminium sur l'appareil.
- Ne faites pas cuire les aliments directement sur la plaque de cuisson. Vous devez utiliser un récipient adapté.
- Cet appareil est exclusivement destiné à un usage culinaire. Ne l'utilisez pas pour des usages autres que celui pour lequel il a été conçu, à des fins de chauffage par exemple.
- Ne laissez pas de liquides acides, tels que du vinaigre, du jus de citron ou du produit détartrant, entrer en contact avec la table de cuisson. Cela peut provoquer l'apparition de taches mates.

Entretien et nettoyage



AVERTISSEMENT!

Ne retirez pas les touches, manettes et joints du bandeau de commande. De l'eau pourrait s'infiltrer dans l'appareil et l'endommager.

- Nettoyez régulièrement l'appareil afin de maintenir le revêtement en bon état.
- Éteignez l'appareil et laissez-le refroidir avant de le nettoyer.
- Débranchez l'appareil de l'alimentation électrique avant toute opération de maintenance.
- Ne pulvérisez pas d'eau ni de vapeur pour nettoyer l'appareil.
- Nettoyez l'appareil avec un chiffon doux humide. Utilisez uniquement des produits de lavage neutres. N'utilisez pas de produits abrasifs, de tampons à récurer, de solvants ni d'objets métalliques.

Mise au rebut



AVERTISSEMENT!

Risque de blessure ou d'asphyxie.

- Contactez votre service municipal pour obtenir des informations sur la marche à suivre pour mettre l'appareil au rebut.
- Débranchez l'appareil de l'alimentation électrique.
- Coupez le câble d'alimentation au ras de l'appareil et mettez-le au rebut.

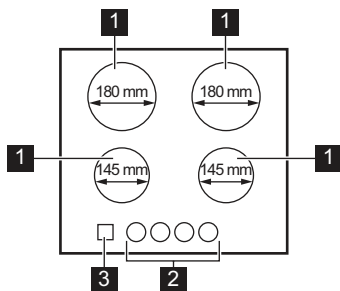
Maintenance

- Pour réparer l'appareil, contactez un service après-vente agréé.

- Utilisez exclusivement des pièces d'origine.

Description de l'appareil

Description de la table de cuisson



- 1 Zone de cuisson
- 2 Manettes de commande
- 3 Voyant de mise sous tension

Manette

Symbole	Fonction
0	L'appareil est éteint
1 - 6	Niveaux de cuisson

Chaleur résiduelle



AVERTISSEMENT!

La chaleur résiduelle peut être source de brûlures.

Utilisation quotidienne



AVERTISSEMENT!

Reportez-vous aux chapitres concernant la sécurité.

Avant la première utilisation

Placez un récipient contenant de l'eau sur chaque zone de cuisson, réglez sur la position maximale et laissez la table de cuisson fonctionner pendant 10 minutes. Cela permet d'éliminer tout résidu de l'appareil. Faites ensuite fonctionner la table de cuisson sur la position minimale pendant 20 minutes. Pendant cette période, il se peut qu'une odeur et de la

fumée se dégagent. C'est normal. Vérifiez que la ventilation environnante est suffisante.

Utilisation de la plaque à chauffage rapide

Un point rouge au milieu de la plaque indique qu'il s'agit d'une plaque à chauffage rapide. Une plaque à chauffage rapide chauffe plus vite que les plaques classiques. Les points rouges sont peints sur les plaques. Ils peuvent se détériorer à l'usage, voire disparaître complètement au bout d'un certain temps. Cela n'affecte pas le fonctionnement de la table de cuisson.

Le niveau de cuisson

Pour régler ou modifier le niveau de cuisson, tournez la manette sur le niveau de cuisson souhaité. Pour désactiver, tournez la manette sur la position Off.

Le voyant d'alimentation s'allume quand une ou plusieurs zones de cuisson sont activées. Quand vous désactivez les zones de cuisson, le voyant s'éteint.

Conseils



AVERTISSEMENT!

Reportez-vous aux chapitres concernant la sécurité.

Ustensiles de cuisson



Le fond de l'ustensile de cuisson doit être aussi plat et épais que possible.



ATTENTION!

N'utilisez pas de plats en fonte, en stéatite, en grès, de grils ou de plats à gratin. L'acier inoxydable peut ternir s'il est trop chauffé.

Exemples de cuissons

Niveau de cuisson :	Utilisation :
1	Maintenir au chaud

Niveau de cuisson :	Utilisation :
2	Faire mijoter doucement
3	Faire mijoter
4	Faire frire / gratiner
5	Faire bouillir
6	Faire bouillir / Saisir / Faire frire

Entretien et nettoyage



AVERTISSEMENT!

Reportez-vous aux chapitres concernant la sécurité.

Informations générales

- Nettoyez la table de cuisson après chaque utilisation.
- Utilisez toujours un plat de cuisson dont le fond est propre.
- Les rayures ou les taches sombres sur la surface n'ont aucune incidence sur le fonctionnement de la table de cuisson.

Acier inoxydable

- Pour les bords de la table de cuisson en acier inoxydable, utilisez un nettoyeur spécial adapté à l'acier inoxydable.

- Le rebord en inox de la plaque peut subir une décoloration en raison de la haute température.
- Lavez les éléments en acier inoxydable à l'eau, puis séchez-les à l'aide d'un chiffon doux.

Nettoyage de la plaque électrique

- Utilisez la poudre de nettoyage ou le chiffon de nettoyage.
- Nettoyez la table de cuisson à l'aide d'un chiffon humide et d'un peu de détergent.
- Faites chauffer la plaque à basse température et laissez sécher.
- Pour conserver le bon état des plaques chauffantes, frottez-les régulièrement avec

de l'huile pour machine à coudre. Éliminez le surplus d'huile à l'aide de papier absorbant.

En cas d'anomalie de fonctionnement



AVERTISSEMENT!

Reportez-vous aux chapitres concernant la sécurité.

En cas d'anomalie de fonctionnement

Anomalie	Cause possible	Solution
Vous ne pouvez pas mettre en fonctionnement la table de cuisson.	La table de cuisson n'est pas connectée à une source d'alimentation électrique ou le branchement est incorrect.	Vérifiez que la table de cuisson est correctement branchée à une source d'alimentation électrique. Reportez-vous au schéma de branchement.
	Le fusible a disjoncté.	Vérifiez que le fusible est bien la cause de l'anomalie. Si les fusibles disjonctent de manière répétée, faites appel à un électricien qualifié.

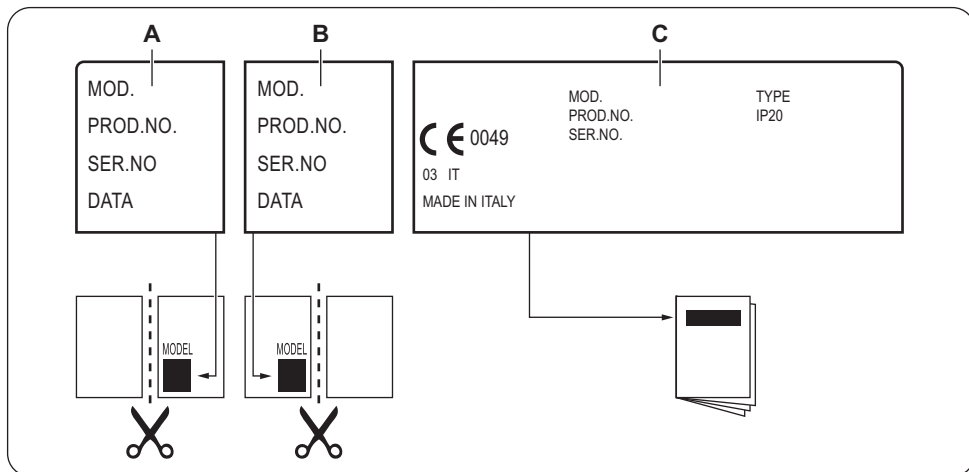
Si vous ne trouvez pas de solution...

Si vous ne trouvez pas de solution au problème, veuillez contacter votre revendeur ou un service après-vente agréé. Veuillez lui fournir les informations se trouvant sur la plaque signalétique. Assurez-vous d'utiliser correctement l'appareil. En cas d'erreur de manipulation de la part de l'utilisateur, le

déplacement du technicien du service après-vente ou du vendeur pourra être facturé, même en cours de garantie. Les instructions relatives au service après-vente et aux conditions de garantie figurent dans le livret de garantie.

Étiquettes fournies dans le sachet des accessoires

Collez les étiquettes adhésives comme indiqué ci-dessous :



- A.** Collez-la sur la carte de garantie et envoyez cette partie (le cas échéant).
B. Collez-la sur la carte de garantie et conservez cette partie (le cas échéant).

- C.** Collez-la sur la notice d'utilisation.

Installation



AVERTISSEMENT!

Reportez-vous aux chapitres concernant la sécurité.

Avant l'installation

Avant d'installer la table de cuisson, notez les informations de la plaque signalétique ci-dessous. La plaque signalétique se trouve au bas de la table de cuisson.

Modèle
PNC
Numéro de série

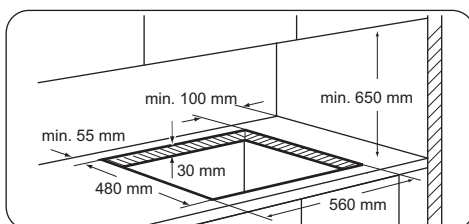
Tables de cuisson intégrées

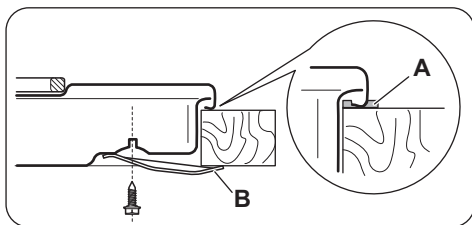
Les tables de cuisson encastrables ne peuvent être mises en fonctionnement qu'après avoir été installées dans des meubles et sur des plans de travail homologués et adaptés.

Câble d'alimentation

- Pour un raccordement monophasé ou biphasé, utilisez le type de câble d'alimentation suivant (ou supérieur) : H05V2V2-F T min 90°C.
- Pour remplacer le câble d'alimentation endommagé, utilisez le type de câble suivant (ou supérieur) : H05V2V2-F T min 90°C. Contactez votre service après-vente.

Encastrement





- A. joint fourni
- B. équerres fournies



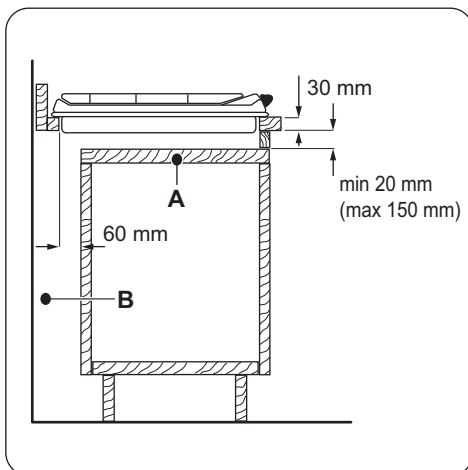
ATTENTION!

Installez l'appareil uniquement sur un plan de travail dont la surface est plane.

Possibilités d'insertion

Le panneau installé sous la table de cuisson doit être facile à retirer et facilement accessible au cas où une intervention technique serait nécessaire.

Élément de cuisine avec une porte



- A. Panneau amovible
- B. Espace pour les branchements

Élément de cuisine avec four

Les branchements électriques de la table de cuisson et du four doivent être installés séparément pour des raisons de sécurité et pour permettre un retrait facile du four de l'ensemble.

Caractéristiques techniques

Caractéristiques des zones de cuisson

Zone de cuisson	Puissance nominale (niveau de cuisson max.) [W]	Diamètre de la zone de cuisson [mm]
Avant gauche	1500	145
Arrière gauche	2000	180
Avant droite	1500	145
Arrière droite	2000	180

Pour des résultats de cuisson optimaux, utilisez des récipients qui ne dépassent pas le diamètre de la zone de cuisson.

Rendement énergétique

Informations sur le produit selon la norme EU 66/2014

Identification du modèle		ZEE6940FXA
Type de table de cuisson		Table de cuisson intégrée
Nombre de zones de cuisson		4
Technologie de chauffage		Plaque de cuisson
Diamètre des zones de cuisson circulaires (Ø)	Avant gauche Arrière gauche Avant droite Arrière droite	14,5 cm 18,0 cm 14,5 cm 18,0 cm
Consommation d'énergie selon la zone de cuisson (EC electric cooking)	Avant gauche Arrière gauche Avant droite Arrière droite	199,9 Wh / kg 199,9 Wh / kg 199,9 Wh / kg 199,9 Wh / kg
Consommation d'énergie de la table de cuisson (EC electric hob)		199,9 Wh / kg

EN 60350-2 - Appareils de cuisson domestiques électriques - Partie 2 : Tables de cuisson - Méthodes de mesure des performances


Économie d'énergie


Vous pouvez économiser de l'énergie au quotidien en suivant les conseils suivants.

- Si vous faites chauffer de l'eau, ne faites chauffer que la quantité dont vous avez réellement besoin.
- Si possible, couvrez toujours les récipients de cuisson avec un couvercle pendant la cuisson.

- Activez toujours la zone de cuisson après avoir posé le récipient dessus.
- Le fond du récipient doit avoir le même diamètre que la zone de cuisson.
- Placez les plus petits récipients sur les plus petites zones de cuisson.
- Posez directement le récipient au centre de la zone de cuisson.
- Vous pouvez utiliser la chaleur résiduelle pour conserver les aliments au chaud ou pour faire fondre.

EN MATIÈRE DE PROTECTION DE L'ENVIRONNEMENT

Recyclez les matériaux portant le symbole . Déposez les emballages dans les conteneurs prévus à cet effet. Contribuez à la protection de l'environnement et à votre sécurité, recyclez vos produits électriques et électroniques. Ne jetez

pas les appareils portant le symbole  avec les ordures ménagères. Emmenez un tel produit dans votre centre local de recyclage ou contactez vos services municipaux.

Inhaltsverzeichnis

Sicherheitshinweise.....	32	Reinigung und Pflege.....	37
Sicherheitsanweisungen.....	34	Fehlersuche.....	38
Gerätebeschreibung.....	36	Montage.....	39
Täglicher Gebrauch.....	36	Technische Daten.....	40
Tipps und Hinweise.....	37	Energieeffizienz.....	41

Änderungen vorbehalten.

Sicherheitshinweise

Lesen Sie vor der Montage und dem Gebrauch des Geräts zuerst die Gebrauchsanleitung. Bei Verletzungen oder Schäden infolge nicht ordnungsgemäßer Montage oder Verwendung des Geräts übernimmt der Hersteller keine Haftung. Bewahren Sie die Anleitung immer an einem sicheren und zugänglichen Ort zum späteren Nachschlagen auf.

Sicherheit von Kindern und schutzbedürftigen Personen

- Das Gerät kann von Kindern ab 8 Jahren und Personen mit eingeschränkten physischen, sensorischen oder geistigen Fähigkeiten oder mit mangelnder Erfahrung und/oder mangelndem Wissen nur dann verwendet werden, wenn sie durch eine für ihre Sicherheit zuständige Person beaufsichtigt werden oder in die sichere Verwendung des Geräts eingewiesen wurden und die mit dem Gerät verbundenen Gefahren verstanden haben.
- Kinder dürfen nicht mit dem Gerät spielen.
- Halten Sie sämtliches Verpackungsmaterial von Kindern fern und entsorgen Sie es auf angemessene Weise.
- Halten Sie Kinder und Haustiere während des Betriebs oder der Abkühlphase vom Gerät fern. Berührbare Teile sind heiß.
- Falls Ihr Gerät mit einer Kindersicherung ausgestattet ist, empfehlen wir, diese einzuschalten.
- Kinder dürfen keine Reinigung und Wartung ohne Beaufsichtigung durchführen.
- Kinder bis zu 3 Jahren sind während des Betriebs unbedingt von dem Gerät fernzuhalten.

Allgemeine Sicherheit

- **WARNUNG:** Das Gerät und die zugänglichen Geräteteile werden während des Betriebs heiß. Seien Sie vorsichtig und berühren Sie niemals die Heizelemente. Halten Sie Kinder unter 8 Jahren vom Gerät fern, wenn sie nicht ständig beaufsichtigt werden.
- Schalten Sie das Gerät nicht über eine externe Zeitschaltuhr oder eine separate Fernsteuerung ein.
- **WARNUNG:** Kochen mit Fett oder Öl auf einem unbeaufsichtigten Kochfeld ist gefährlich und kann zu einem Brand führen.
- Versuchen Sie NICHT einen Brand mit Wasser zu löschen, sondern schalten Sie das Gerät aus und bedecken Sie die Flamme mit einem Deckel oder einer Feuerlöschdecke.
- **VORSICHT:** Der Kochvorgang muss überwacht werden. Ein kurzer Kochvorgang muss kontinuierlich überwacht werden.
- **WARNUNG:** Brandgefahr: Legen Sie keine Gegenstände auf dem Kochfeld ab.
- Legen Sie keine Metallgegenstände wie Messer, Gabeln, Löffel oder Topfdeckel auf die Oberfläche des Kochfelds, da diese heiß werden können.
- Reinigen Sie das Gerät nicht mit einem Dampfstrahlreiniger.
- Wenn das Netzkabel beschädigt ist, muss es vom Hersteller, einem autorisierten Kundendienst oder einer gleichermaßen qualifizierten Person ausgetauscht werden, um Gefahrenquellen zu vermeiden.
- **WARNUNG:** Verwenden Sie nur Schutzabdeckungen des Herstellers des Kochgeräts, von ihm in der Bedienungsanleitung als geeignete und empfohlene Schutzabdeckungen oder die im Gerät enthaltene Schutzabdeckung. Es besteht Unfallgefahr durch die Verwendung ungeeigneter Schutzabdeckungen.

Sicherheitsanweisungen

Montage



WARNUNG!

Die Montage des Geräts darf nur von einer qualifizierten Fachkraft durchgeführt werden.



WARNUNG!

Verletzungsgefahr sowie Risiko von Schäden am Gerät.

- Entfernen Sie das gesamte Verpackungsmaterial.
- Montieren Sie ein beschädigtes Gerät nicht und benutzen Sie es nicht.
- Halten Sie sich an die mitgelieferte Montageanleitung.
- Die Mindestabstände zu anderen Geräten und Küchenmöbeln sind einzuhalten.
- Seien Sie beim Bewegen des Gerätes vorsichtig, da es sehr schwer ist. Tragen Sie stets Sicherheitshandschuhe und festes Schuhwerk.
- Dichten Sie die Ausschnittskanten mit einem Dichtungsmittel ab, um ein Aufquellen durch Feuchtigkeit zu verhindern.
- Schützen Sie die Geräteunterseite vor Dampf und Feuchtigkeit.
- Installieren Sie das Gerät nicht direkt neben einer Tür oder unter einem Fenster. So kann heißes Kochgeschirr nicht herunterfallen, wenn die Tür oder das Fenster geöffnet wird.
- Wird das Gerät über Schubladen eingebaut, achten Sie darauf, dass zwischen dem Geräteboden und der oberen Schublade ein ausreichender Abstand für die Luftzirkulation vorhanden ist.
- Der Boden des Geräts kann heiß werden. Achten Sie darauf eine feuerfeste Trennplatte unter dem Gerät anzubringen, damit der Boden nicht zugänglich ist.

Elektrischer Anschluss



WARNUNG!

Brand- und Stromschlaggefahr.

- Alle elektrischen Anschlüsse sind von einem geprüften Elektriker vorzunehmen.
- Das Gerät muss geerdet sein.
- Vor der Durchführung jeglicher Arbeiten muss das Gerät von der elektrischen Stromversorgung getrennt werden.

- Stellen Sie sicher, dass die elektrischen Daten auf dem Typenschild den Daten Ihrer Stromversorgung entsprechen. Wenden Sie sich anderenfalls an eine Elektrofachkraft.
- Achten Sie darauf, dass das Gerät ordnungsgemäß montiert wird. Wenn freiliegende oder ungeeignete Netzkabel oder Netzstecker (falls vorhanden) verwendet werden, kann der Anschluss überhitzen.
- Stellen Sie sicher, dass Sie das richtige Kabel für den elektrischen Netzanschluss verwenden.
- Achten Sie darauf, dass das Netzkabel nicht lose hängt oder sich verheddert.
- Sorgen Sie dafür, dass ein Berührungsschutz installiert wird.
- Verwenden Sie die Zugentlastung für das Kabel.
- Stellen Sie beim elektrischen Anschluss des Gerätes sicher, dass das Netzkabel oder ggf. der Netzstecker nicht mit dem heißen Gerät oder heißem Kochgeschirr in Berührung kommt.
- Verwenden Sie keine Mehrfachsteckdosen oder Verlängerungskabel.
- Achten Sie darauf, Netzstecker (falls vorhanden) und Netzkabel nicht zu beschädigen. Wenden Sie sich zum Austausch des beschädigten Netzkabels an unseren autorisierten Kundendienst oder eine Elektrofachkraft.
- Alle Teile, die gegen direktes Berühren schützen, sowie die isolierten Teile müssen so befestigt werden, dass sie nicht ohne Werkzeug entfernt werden können.
- Stecken Sie den Netzstecker erst nach Abschluss der Montage in die Steckdose. Stellen Sie sicher, dass der Netzstecker nach der Montage noch zugänglich ist.
- Falls die Steckdose lose ist, schließen Sie den Netzstecker nicht an.
- Ziehen Sie nicht am Netzkabel, wenn Sie das Gerät vom Netzstrom trennen möchten. Ziehen Sie stets am Netzstecker.
- Verwenden Sie nur geeignete Trenneinrichtungen: Überlastschalter, Sicherungen (Schraubsicherungen müssen aus dem Halter entfernt werden können), Erdschlüsse, Kontakte.
- Die elektrische Installation muss eine Trenneinrichtung aufweisen, mit der Sie das Gerät allpolig von der Stromversorgung trennen können. Die Trenneinrichtung muss

mit einer Kontaktöffnungsweite von mindestens 3 mm ausgeführt sein.

Gebrauch



WARNUNG!

Verletzungs-, Verbrennungs- und Stromschlaggefahr.

- Entfernen Sie vor dem ersten Gebrauch das gesamte Verpackungsmaterial, die Aufkleber und Schutzfolie (falls vorhanden).
- Das Gerät ist für die Verwendung im Haushalt vorgesehen.
- Nehmen Sie keine technischen Änderungen am Gerät vor.
- Die Lüftungsöffnungen dürfen nicht abgedeckt werden.
- Lassen Sie das Gerät bei Betrieb nicht unbeaufsichtigt.
- Schalten Sie die Kochzonen nach jedem Gebrauch aus.
- Legen Sie kein Besteck und keine Topfdeckel auf die Kochzonen. Anderenfalls werden sie sehr heiß.
- Bedienen Sie das Gerät nicht mit feuchten oder nassen Händen oder wenn es mit Wasser in Kontakt gekommen ist.
- Benutzen Sie das Gerät nicht als Arbeits- oder Abstellfläche.
- Wenn Sie Nahrungsmittel in heißes Öl geben, kann dieses spritzen.



WARNUNG!

Brand- und Explosionsgefahr!

- Erhitzte Öle und Fette können brennbare Dämpfe freisetzen. Halten Sie Flammen und erhitzte Gegenstände beim Kochen mit Fetten und Ölen von diesen fern.
- Die von sehr heißem Öl freigesetzten Dämpfe können eine Selbstzündung verursachen.
- Bereits verwendetes Öl kann Lebensmittelreste enthalten und schon bei niedrigeren Temperaturen eher einen Brand verursachen als frisches Öl.
- Laden Sie keine entflammaren Produkte oder Gegenstände, die mit entflammaren Produkten benetzt sind, in das Gerät und stellen Sie solche nicht in die Nähe oder auf das Gerät.



WARNUNG!

Das Gerät könnte beschädigt werden.

- Stellen Sie kein heißes Kochgeschirr auf das Bedienfeld.
- Lassen Sie das Kochgeschirr nicht leerkochen.
- Lassen Sie keine Gegenstände oder Kochgeschirr auf das Gerät fallen. Die Oberfläche könnte beschädigt werden.
- Schalten Sie die Kochzonen niemals ein, wenn sich kein Kochgeschirr darauf befindet, oder wenn das Kochgeschirr leer ist.
- Legen Sie keine Alufolie auf das Gerät.
- Bereiten Sie keine Speisen direkt auf der Kochplatte zu. Sie muss mit Kochgeschirr verwendet werden.
- Dieses Gerät ist nur zum Kochen bestimmt. Jeder andere Gebrauch ist als bestimmungsfremd anzusehen, zum Beispiel das Beheizen eines Raums.
- Lassen Sie keine säurehaltigen Flüssigkeiten wie Essig, Zitronensaft oder kalklösende Reinigungsmittel mit dem Kochfeld in Berührung kommen. Diese könnten matte Flecken verursachen.

Reinigung und Pflege



WARNUNG!

Entfernen Sie nicht die Tasten, Knöpfe oder Dichtungen vom Bedienfeld. Wasser könnte in das Gerät gelangen und es beschädigen.

- Reinigen Sie das Gerät regelmäßig, um eine Verschlechterung des Oberflächenmaterials zu verhindern.
- Schalten Sie das Gerät vor dem Reinigen aus und lassen Sie es abkühlen.
- Trennen Sie das Gerät vor Wartungsarbeiten von der Spannungsversorgung.
- Reinigen Sie das Gerät nicht mit Wasserspray oder Dampf.
- Reinigen Sie das Gerät mit einem weichen, feuchten Tuch. Verwenden Sie ausschließlich Neutralreiniger. Benutzen Sie keine Scheuermittel, scheuernde Reinigungsschwämmchen, Lösungsmittel oder Metallgegenstände.

Entsorgung



WARNUNG!

Verletzungs- und Erstickengefahr.

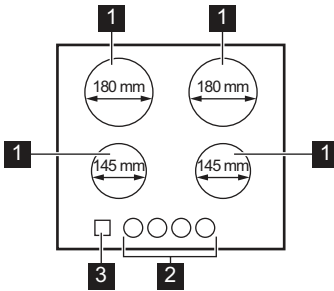
- Für Informationen zur ordnungsgemäßen Entsorgung des Geräts wenden Sie sich an die zuständige kommunale Behörde vor Ort.
- Trennen Sie das Gerät von der Stromversorgung.
- Schneiden Sie das Netzkabel in der Nähe des Geräts ab, und entsorgen Sie es.

Service

- Wenden Sie sich zur Reparatur des Geräts an einen autorisierten Kundendienst.
- Verwenden Sie ausschließlich Originalersatzteile.

Gerätebeschreibung

Kochfeldanordnung



- 1** Kochzone
- 2** Einstellknöpfe
- 3** Betriebs-Kontrolllampe

Kochzonen-Einstellknopf

Symbol	Funktion
0	Stellung Aus
1 - 6	Kochstufen

Restwärme



WARNUNG!

Es besteht Verbrennungsgefahr durch Restwärme.

Täglicher Gebrauch



WARNUNG!

Siehe Kapitel "Sicherheitshinweise".

Vor der ersten Inbetriebnahme

Stellen Sie Kochgeschirr mit Wasser auf jede Kochzone, stellen Sie die höchste Kochstufe ein und lassen Sie das Kochfeld 10 Minuten eingeschaltet. Auf diese Weise werden die Rückstände im Gerät verbrannt. Lassen Sie dann das Kochfeld auf der niedrigsten

Kochstufe 20 Minuten eingeschaltet. Während dieser Zeit kann es zu Geruchs- und Rauchentwicklung kommen. Das ist normal. Sorgen Sie für eine ausreichende Belüftung.

Verwenden der Blitzkochplatte

Die Blitzkochplatte ist mit einem roten Punkt in ihrer Mitte gekennzeichnet. Sie heizt schneller als herkömmliche Kochplatten auf. Die roten Punkte sind auf den Kochplatten aufgemalt. Sie können im Laufe der Zeit ihre Farbe verlieren

oder ganz verschwinden. Dies hat jedoch keine Auswirkung auf den Kochfeldbetrieb.

Kochstufe

Drehen Sie den Knopf zum Einstellen oder Ändern der Kochstufe auf die richtige

Kochstufe. Zum Ausschalten drehen Sie den Knopf auf die Aus-Position.

Die Betriebs-Kontrolllampe leuchtet, wenn eine oder mehrere Kochzonen eingeschaltet sind. Die Kontrolllampe erlischt, wenn Sie die Kochzonen ausschalten.

Tipps und Hinweise



WARNUNG!

Siehe Kapitel "Sicherheitshinweise".

Kochgeschirr



Der Boden des Kochgeschirrs sollte so dick und flach wie möglich sein.



VORSICHT!

Verwenden Sie kein Kochgeschirr aus Gusseisen, Speckstein oder Steingut und keine Grill- oder Sandwichplatten. Edelstahl kann bei zu starker Erhitzung anlaufen.

Anwendungsbeispiele für das Kochen

Kochstufe:	Anwendung:
1	Warmhalten

Kochstufe:	Anwendung:
2	Sanftes Köcheln
3	Köcheln
4	Braten/Bräunen
5	Zum Kochen bringen
6	Zum Kochen bringen/Schnelles Braten/Frittieren

Reinigung und Pflege



WARNUNG!

Siehe Kapitel "Sicherheitshinweise".

Allgemeine Informationen

- Reinigen Sie das Kochfeld nach jedem Gebrauch.
- Achten Sie immer darauf, dass der Boden des Kochgeschirrs sauber ist.
- Kratzer oder dunkle Flecken auf der Oberfläche beeinträchtigen die Funktionsfähigkeit des Kochfelds nicht.

Edelstahl

- Verwenden Sie für den Edelstahlrahmen des Kochfelds ein spezielles Reinigungsmittel für Edelstahl.
- Der Edelstahlrahmen der Herdplatte kann sich aufgrund der hohen Temperatur leicht verfärben.

- Reinigen Sie Edelstahlteile mit Wasser und wischen Sie sie mit einem weichen Tuch trocken.

Reinigen der elektrischen Herdplatte

1. Verwenden Sie Reinigungspulver oder ein Reinigungspad.
2. Reinigen Sie das Kochfeld mit einem feuchten Tuch und etwas Spülmittel.
3. Heizen Sie anschließend die Herdplatte leicht auf und lassen Sie sie trocknen.
4. Um die Herdplatten in einem gutem Zustand zu halten, reiben Sie diese regelmäßig mit Nähmaschinenöl ein. Saugen Sie dann das Öl mit saugfähigem Papier auf.

Fehlersuche



WARNUNG!

Siehe Kapitel "Sicherheitshinweise".

Was tun, wenn ...

Störung	Mögliche Ursache	Abhilfe
Das Kochfeld kann nicht eingeschaltet oder bedient werden.	Das Kochfeld ist nicht oder nicht ordnungsgemäß an die Spannungsversorgung angeschlossen.	Prüfen Sie, ob das Kochfeld ordnungsgemäß an die Spannungsversorgung angeschlossen ist. Nehmen Sie dazu den Anschlussplan zu Hilfe.
	Die Sicherung ist durchgebrannt.	Vergewissern Sie sich, dass die Sicherung der Grund für die Störung ist. Brennt die Sicherung wiederholt durch, wenden Sie sich an eine zugelassene Elektrofachkraft.

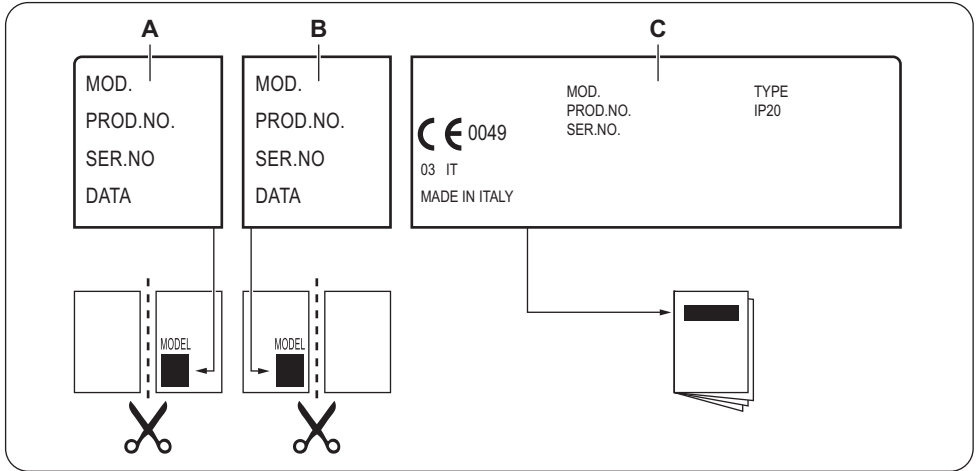
Wenn Sie das Problem nicht lösen können...

Wenn Sie das Problem nicht selbst lösen können, wenden Sie sich an Ihren Händler oder einen autorisierten Kundendienst. Geben Sie die Daten, die Sie auf dem Typenschild finden, an. Vergewissern Sie sich, dass Sie das Kochfeld korrekt bedient haben. Wenn Sie das Gerät falsch bedient haben, fällt auch während

der Garantiezeit für die Reparatur durch einen Techniker oder Händler eine Gebühr an. Die Informationen zum Kundendienst und die Garantiebedingungen finden Sie im Garantieheft.

Im Zubehörbeutel mitgelieferte Aufkleber

Bringen Sie die Aufkleber, wie unten gezeigt, an:



A. Kleben Sie ihn auf die Garantiekarte und verschicken Sie diesen Teil (falls vorhanden).

B. Kleben Sie ihn auf die Garantiekarte und behalten Sie diesen Teil (falls vorhanden).

C. Kleben Sie ihn auf die Gebrauchsanleitung.

Montage



WARNING!

Siehe Kapitel "Sicherheitshinweise".

Vor der Montage

Notieren Sie vor der Montage des Kochfelds folgende Daten, die Sie auf dem Typenschild finden. Das Typenschild ist auf dem Boden des Kochfelds angebracht.

Modell
 Produktnummer
 (PNC)
 Seriennummer

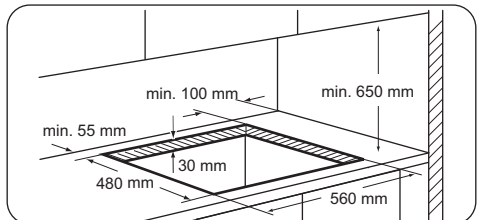
Einbau-Kochfelder

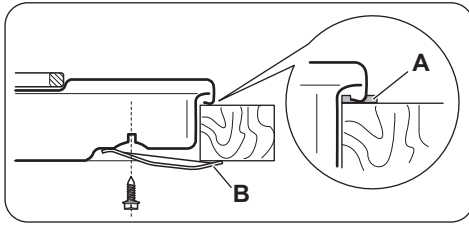
Einbau-Kochfelder dürfen nur nach dem Einbau in bzw. unter normgerechte, passende Einbauschränke und Arbeitsplatten betrieben werden.

Anschlusskabel

- Verwenden Sie bei einem ein- oder zweiphasigen Anschluss ein Netzkabel des folgenden oder eines höheren Typs: H05V2V2-F T min 90°C.
- Ersetzen Sie ein defektes Netzkabel durch ein Netzkabel des folgenden oder eines höheren Typs: H05V2V2-F T min 90°C. Wenden Sie sich an den Kundendienst.

Montage





- A. mitgelieferte Dichtung
- B. mitgelieferte Halterungen



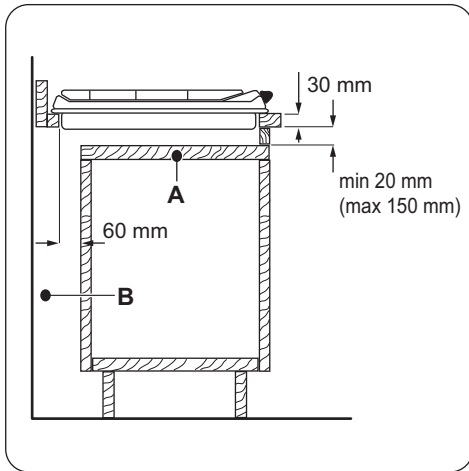
VORSICHT!

Montieren Sie das Gerät nur in einer flachen Arbeitsplatte.

Einbaumöglichkeiten

Die unter dem Kochfeld eingebaute Platte muss sich leicht entfernen lassen und einen einfachen Zugang ermöglichen, falls eine Reparatur erforderlich wird.

Küchenschrank mit Tür



- A. Entfernbar-Platte
- B. Raum für Anschlüsse

Küchenschrank mit Backofen

Kochfeld und Backofen müssen aus Sicherheitsgründen über separate elektrische Anschlüsse verfügen. Der Backofen muss sich leicht aus dem Küchenschrank entfernen lassen.

Technische Daten

Technische Daten der Kochzonen

Kochzone	Nennleistung (höchste Kochstufe) [W]	Durchmesser der Kochzone [mm]
Vorne links	1500	145
Hinten links	2000	180

Kochzone	Nennleistung (höchste Kochstufe) [W]	Durchmesser der Kochzone [mm]
Vorne rechts	1500	145
Hinten rechts	2000	180

Verwenden Sie für optimale Kochergebnisse kein Kochgeschirr, dessen Durchmesser größer als der der Kochzone ist.

Energieeffizienz

Produktinformationen gemäß EU 66/2014

Modellidentifikation		ZEE6940FXA
Kochfeldtyp		Einbau-Kochfeld
Anzahl der Kochzonen		4
Heiztechnologie		Elektrokochplatte
Durchmesser der kreisförmigen Kochzonen (Ø)	Vorne links Hinten links Vorne rechts Hinten rechts	14,5 cm 18,0 cm 14,5 cm 18,0 cm
Energieverbrauch pro Kochzone (EC electric cooking)	Vorne links Hinten links Vorne rechts Hinten rechts	199,9 Wh/kg 199,9 Wh/kg 199,9 Wh/kg 199,9 Wh/kg
Energieverbrauch des Kochfelds (EC electric hob)		199,9 Wh/kg


EN 60350-2 - Elektrische Kochgeräte für den Hausgebrauch - Teil 2: Kochfelder - Verfahren zur Messung der Gebrauchseigenschaften


Energie sparen

Beachten Sie folgende Tipps, um beim täglichen Kochen Energie zu sparen.

- Wenn Sie Wasser erwärmen, verwenden Sie nur die benötigte Menge.
- Decken Sie Kochgeschirr, wenn möglich, mit einem Deckel ab.
- Stellen Sie Kochgeschirr auf die Kochzone, bevor Sie sie einschalten.
- Der Boden des Kochgeschirrs sollte denselben Durchmesser wie die Kochzone haben.
- Stellen Sie kleineres Kochgeschirr auf die kleineren Kochzonen.
- Stellen Sie das Kochgeschirr mittig auf die Kochzone.
- Nutzen Sie die Restwärme, um die Speisen warm zu halten oder zu schmelzen.

UMWELTTIPPS

Recyceln Sie Materialien mit dem Symbol . Entsorgen Sie die Verpackung in den entsprechenden Recyclingbehältern. Recyceln

Sie zum Umwelt- und Gesundheitsschutz elektrische und elektronische Geräte. Entsorgen Sie Geräte mit diesem Symbol  nicht mit dem

Hausmüll. Bringen Sie das Gerät zu Ihrer örtlichen Sammelstelle oder wenden Sie sich an Ihr Gemeindeamt.



www.zanussi.com/shop



867332839-A-432016